

南大阪湾岸(北部)流域下水道管渠台帳

和泉・泉大津幹線(1) 第1-2工区

平面図・縦断図・横断図

402-012

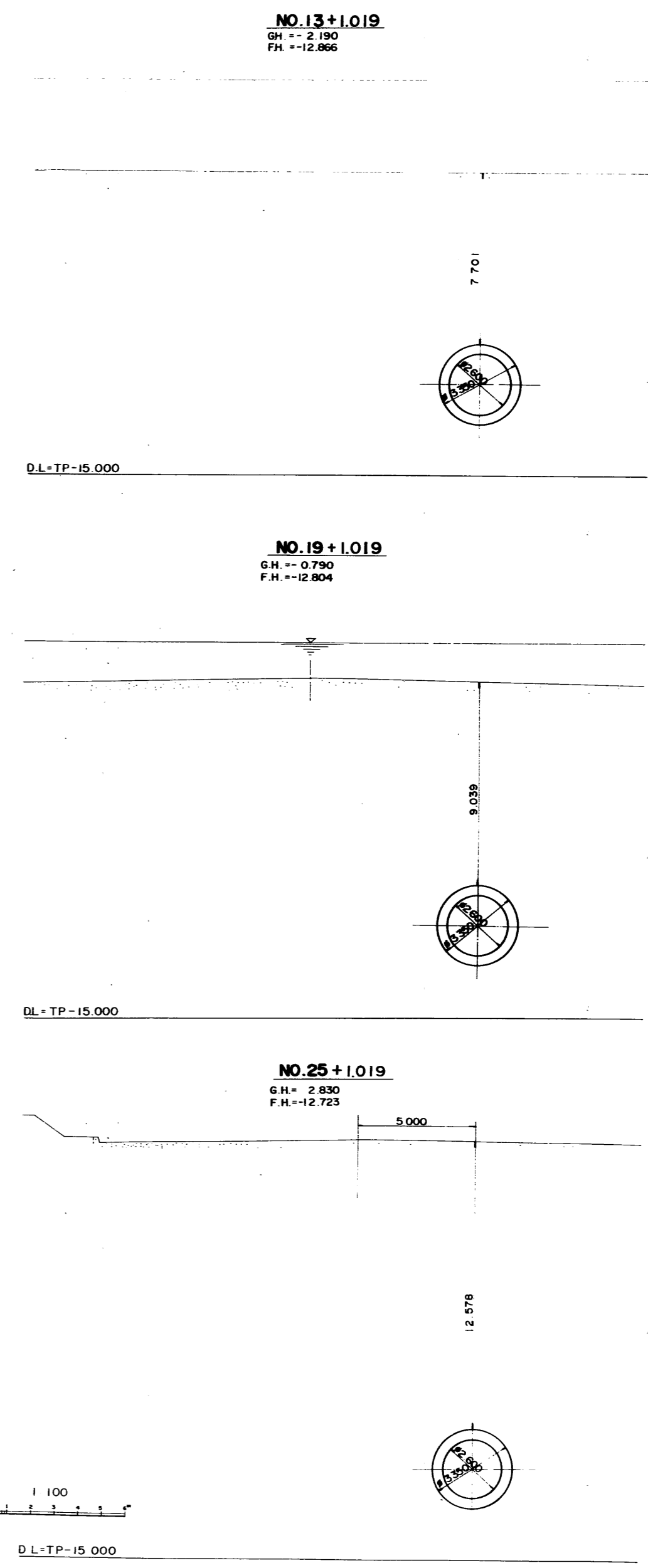
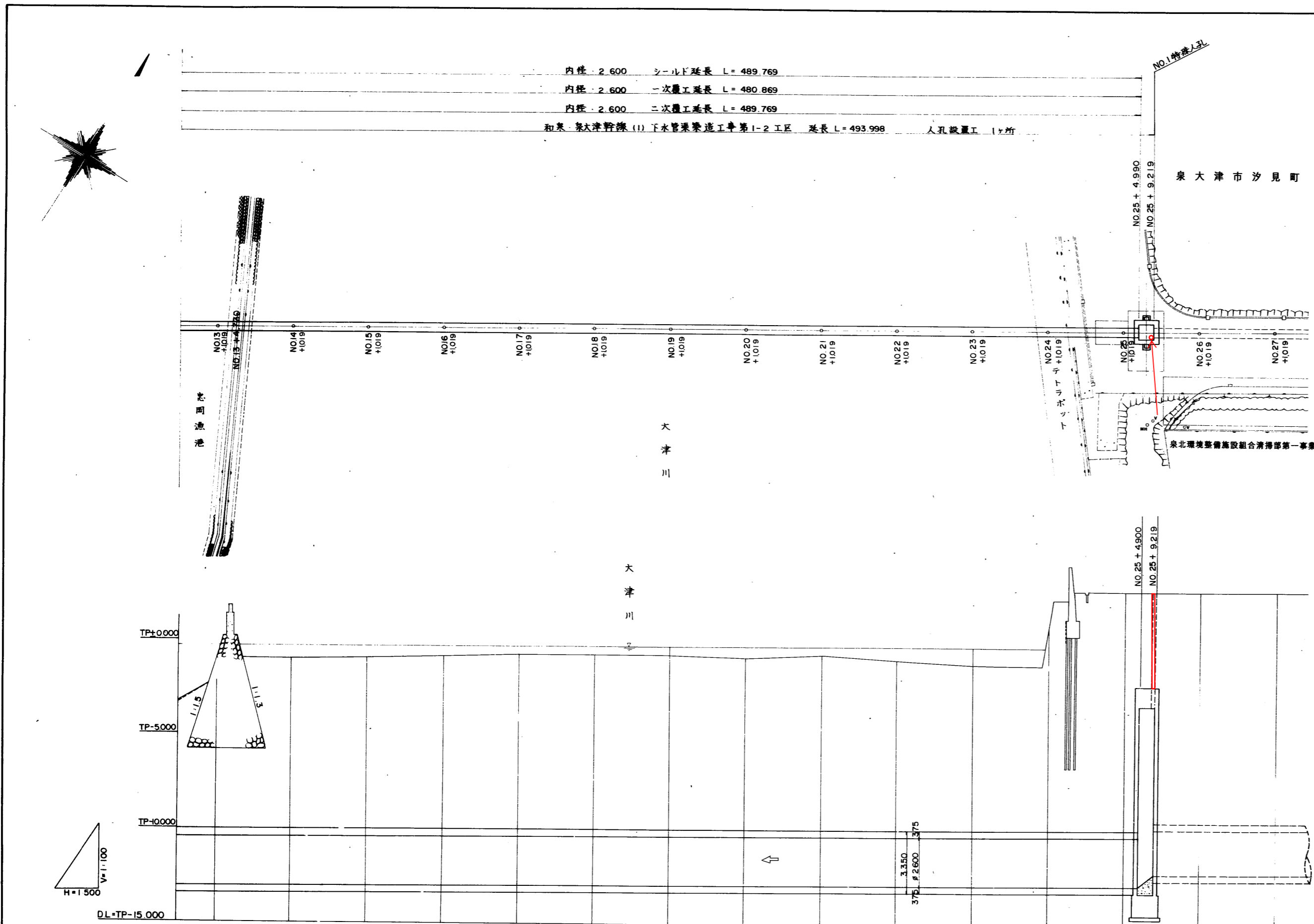
NO.2

1 2

行政区域

志田町 泉大津市

大阪府

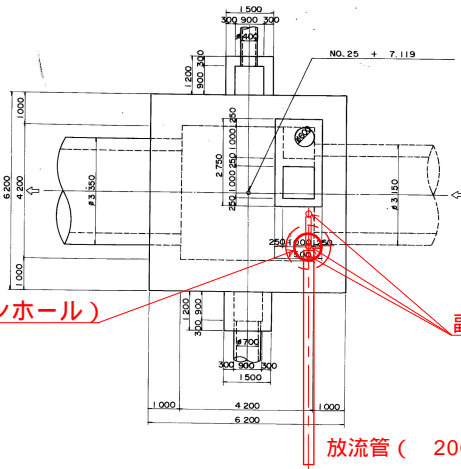


勾配	0.6% = 489.798m														2.1%	0.6%
管径	φ 2600mm = 491.898m														φ 2400mm	
土被り	7.723	8.897	8.896	8.971	9.076	9.063	9.039	8.931	9.066	8.847	8.575	12.578	12.578	12.578	2.854	2.857
管底高	-2.190	-1.040	-0.990	-1.2856	-1.2841	-1.2829	-1.2804	-1.2796	-1.2781	-1.2762	-1.2740	-1.2723	-1.2723	-1.2723	-2.854	-2.857
地盤高	-2.190	-1.040	-0.990	-1.2856	-1.2841	-1.2829	-1.2804	-1.2796	-1.2781	-1.2762	-1.2740	-1.2723	-1.2723	-1.2723	-2.854	-2.857
追加距離	20.000	280.000	300.000	320.000	340.000	360.000	380.000	400.000	420.000	440.000	460.000	480.000	500.000	520.000	540.000	560.000
区間距離	20.000	80.000	20.000	20.000	20.000	20.000	20.000	20.000	20.000	20.000	20.000	20.000	20.000	20.000	20.000	20.000
測点	NO.13 +1.019	NO.14 +1.019	NO.15 +1.019	NO.16 +1.019	NO.17 +1.019	NO.18 +1.019	NO.19 +1.019	NO.20 +1.019	NO.21 +1.019	NO.22 +1.019	NO.23 +1.019	NO.24 +1.019	NO.25 +1.019	NO.26 +1.019	NO.27 +1.019	
管番																

施工業者 : 大林組・三井建設 共同企業体
 工期 : 1工区 1979(昭和54)年10月27日-1981(昭和56)年7月31日
 : 1-2工区 1981(昭和56)年7月15日-1982(昭和57)年3月25日

昭和57年3月作成

平面図

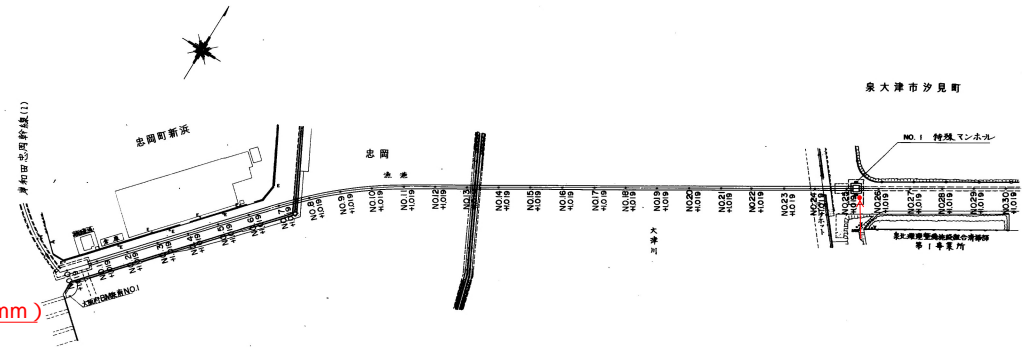


接続人孔(2号マンホール)

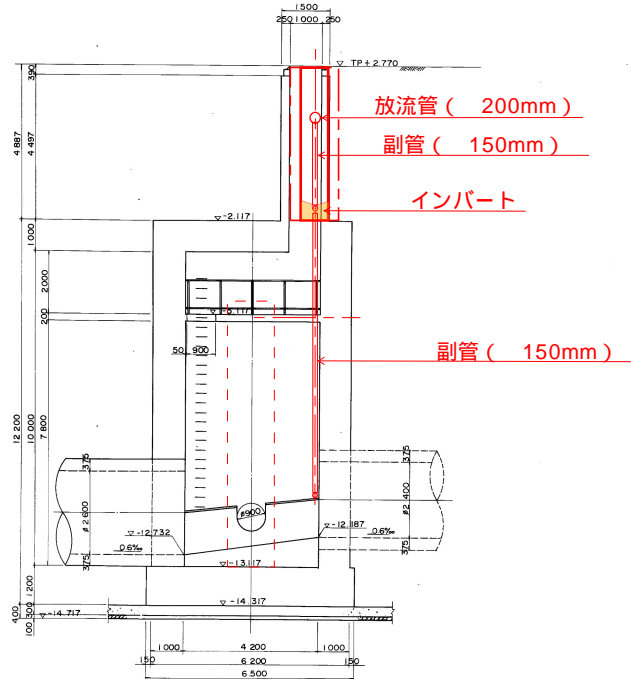
副管(150mm)

放流管(200mm)

位置図 S=1:1200



正面図



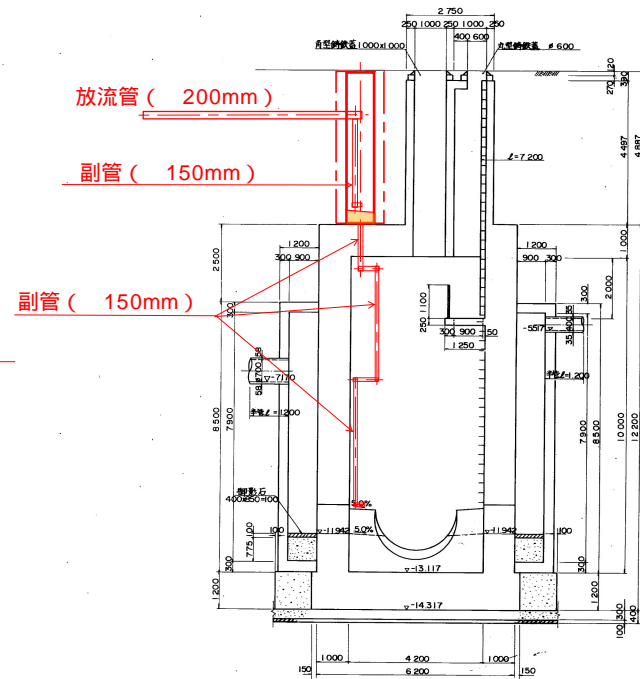
放流管(200mm)

副管(150mm)

インバート

副管(150mm)

側面図



放流管(200mm)

副管(150mm)

副管(150mm)

