

◎機器仕様

投入前処理棟

1) 破砕機 (1・2号機)

※機器仕様

メーカー	ハスクバーナ・ゼノア株式会社 (製造番号: 841173)
型式	KDV150TS 0.5 m ³ /min × 14 m
設置台数	2台

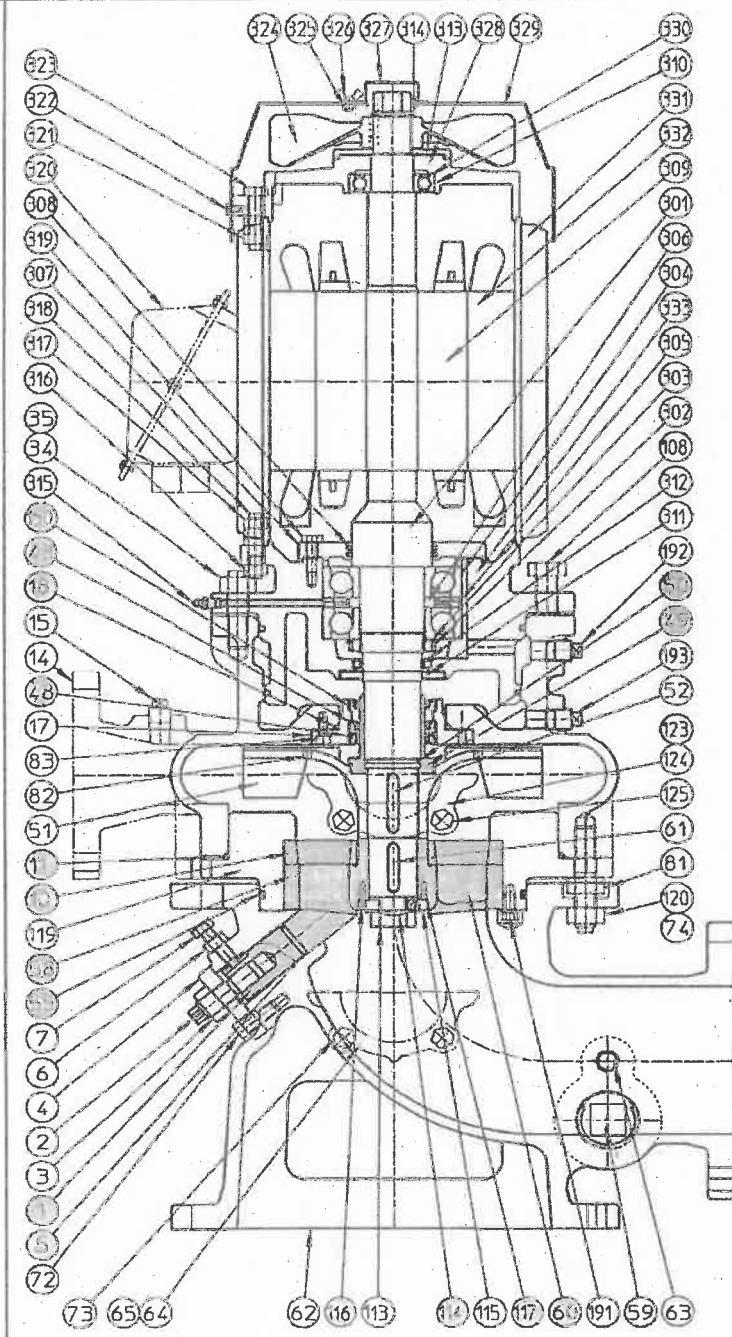
浄化槽施設

1) 破砕ポンプ (1・2号機)

※機器仕様

メーカー	株式会社相互ポンプ (製造番号: A0170326)
型式	NF-2C-31 0.6 m ³ /min × 8 m
設置台数	2台

破碎機点検整備 (No. 2)



No.	品名	数量	材質	単位
2	ナット	1	SUS304	
3	止めナット	1	SUS304	
4	ワッシャー	1	FC200	
6	ナット	1	SUS304	
7	押しボルト	1	SUS304	
14	伝達ケーシング	1	FC200	
15	プラグ	1	FCMB270	
17	ボールベアリング	1	FC100	
18	ナット	2	SUS304	
19	スタッド	2	SUS304	
51	軸受け	1	FC200	
52	軸	1	S45C	
53	プラグ	2	FCMB270	
6	ロー	1	S45C	
6	伝達ケーシング	1	FC200	
6	プラグ	2	FCMB270	
64	カバー	1	FC200	
65	ロッキング	1	NBR	
7	ボルト	2	SUS304	
7	ボルト	2	SUS304	
7	ナット	4	SUS304	
7	ナット	2	SUS304	
7	ナット	2	SUS304	
7	ナット	2	SUS304	
7	ボルト	4	SUS304	
7	ボルト	4	SUS304	
7	ボルト	1	SUS304	
7	ボルト	1	SUS304	
7	プレート	1	S45C	
7	伝達ケーシング	1	FC200	
7	スタッド	2	SUS304	
7	ロッキング	1	NBR	
7	カバー	1	FC200	
7	ボルト	2	SUS304	
7	フランジ付きボルト	1	SUS304	
7	プラグ	1	FCMB270	
7	プラグ	1	FCMB270	
7	ワッシャー	1	SUS304	
7	伝達ナット	1	鋼材 (JIS B 1554)	
7	ワッシャー	1	鋼材 (JIS B 1554)	
7	軸受け	1	S40C	
7	内側リング	1	S40C	
7	内側リング	1	S40C	
7	内側リング	1	FC150	
7	フェルトパッキン	2	フェルト	
7	同径子鉄心	1	鋼心鋼線	
7	軸	1	鋼材	
7	水切りカラー	1	NBR	
7	オイルシール	1	NBR	
7	水切りカラー	1	NBR	
7	C形止め輪	1	鋼材 (JIS B 2804)	
7	グリーンファイティング	1	鋼材	
7	ナット	3	鋼材 (JIS B 1052)	
7	ナット	3	鋼材 (JIS B 1052)	
7	スタッド	3	鋼材 (JIS B 1052)	
7	ボルト	4	鋼材 (JIS B 1052)	
7	ボルト	1	鋼材 (JIS B 1052)	
7	ボルト	3	鋼材 (JIS B 1052)	
7	ボルト	3	鋼材 (JIS B 1052)	
7	ボルト	3	鋼材 (JIS B 1052)	
7	ファン(キー付)	1	ナイロン66ガラス入り	
7	伝達ナット	2	鋼材 (JIS B 1052)	
7	ボルト	2	SUS304	
7	伝達カバー	1	SFT	
7	伝達ブラケット	1	FC150	
7	ファンカバー	1	SFT	
7	同径子鉄心	1	SUS	
7	同径子鉄心	1	ADC12	
7	同径子鉄心	1	鋼心鋼線	
7	同径子鉄心	1	FC150	

破碎機No.2

TYPE
KDV125-TS・150-TS
(無注水TS仕様)

DRAWING No. DATE APPROVED DRAWN
E3K-08010 '07.12.26 清水 清水
構造図 ハスクバーナ・ゼノア株式会社

6、細目ドラムスクリーン整備工事

◎機 器 仕 様

メーカー : 山田工業(株)
型 式 : FS-25R
能 力 : 26 m³/Hr
目 巾 : 1mm (ウェッジワイヤー)
回 転 数 : 5.8~24.2 RPM
電 動 機 : 0.75 Kw×4P
バイエル サイクロ可変減速機
全閉外扇屋外型
CHHBMN1A-6105 1/25
数 量 : 1基

◎整 備 内 容

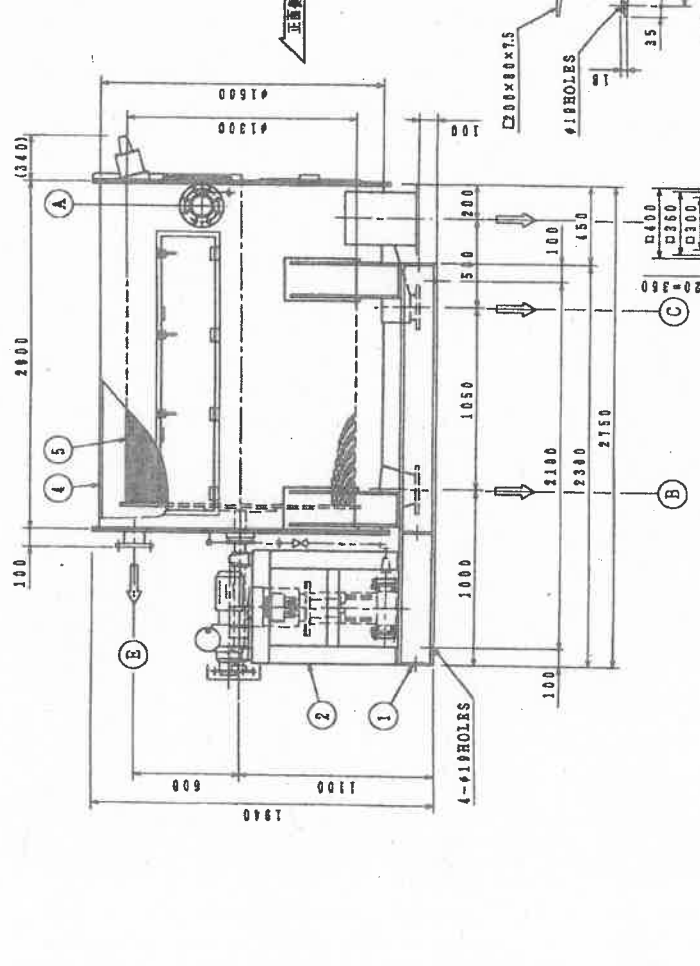
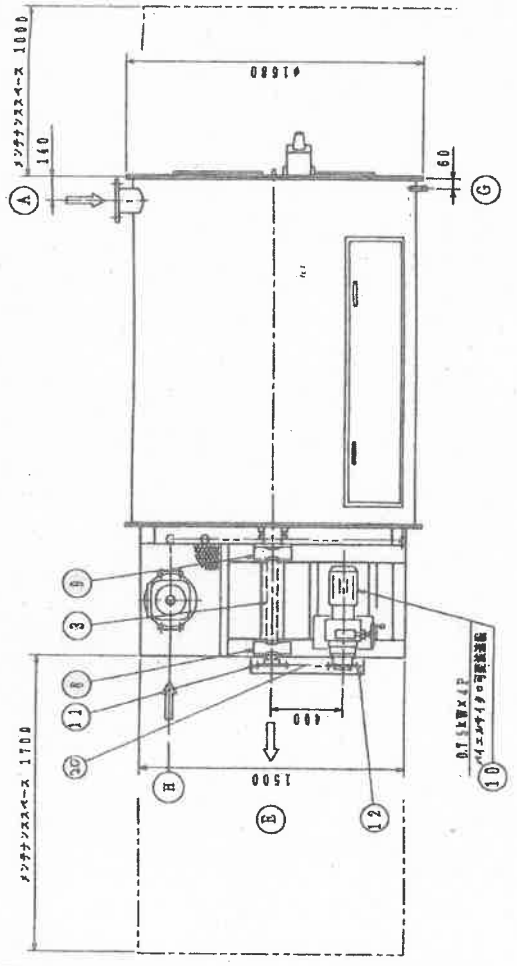
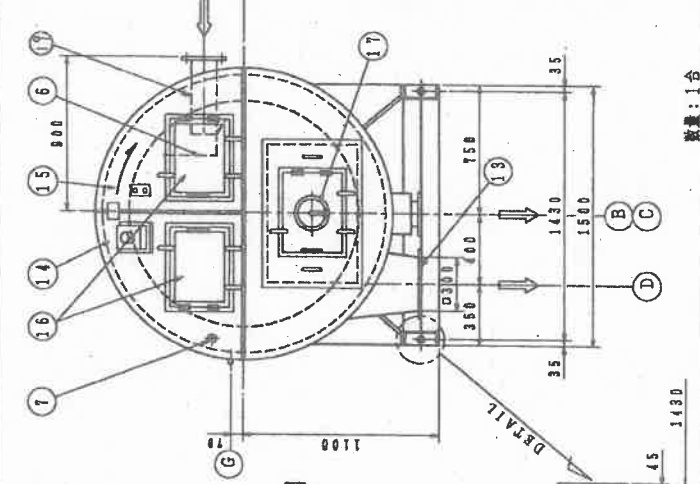
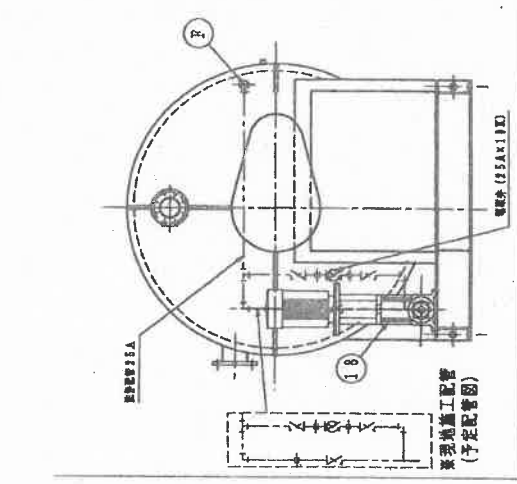
- 1、取替部品
 - 軸受 (UCP-216) (NTN製) 1個
 - 軸受 (UCP-214) (NTN製) 1個
 - 給液用ゴム管 (SUSバンド共) (山田工業製) 1組
 - 駆動チェーン (#60-1) (椿本チェーン製) 1連
 - 素子洗浄ノズル 15個
- 2、分解・整備 1式
- 3、スクリーン素子・内部洗浄及び塗装 1式
- 4、その他消耗品雑材料 1式
- 5、試運転・調整 1式

仕 装 書	
型 式	FS-25R コーリー-フラスクリーン
容 積	力 26m ³ /日 (浄化槽内)
素 子	スリット幅 1mm, ヴェンツワイヤ
母 板 数	60H ₂ (11-58rpm)×20/18-58-24rpm
電 動 機	4極三相可逆電動機 DT55W×4P
機 重 量	1800kg
電 圧	AC3φ, 200V, 60Hz

記号	名 称	規 格	材 質	備 考
A	蓋 入 口	125AJIS10-F (SUS 304)		
B	ろ 過 口	150AJIS10-F (SUS 304)		
C	ホ ー ー フ	125AJIS10-F (SUS 304)		
D	交 換 弁 出 口	φ300 (SUS 304)		
B	臭 気 口	100AJIS5-F (SUS 304)		
F	蒸 気 洗 浄 水 口	25A ヴェント (SUS 304)		
G	成 換 洗 浄 水 口	25A ヴェント (SUS 304)		
H	給 水 口 (蒸 気 洗 浄 用)	32A JIS10-F (ホップ継手口)		

塗 装 仕 様	
外 面 (SS等)	
2 塗 層	
下 塗 り	
上 塗 り	
塗 装 色	ワンカラー 10G76/2
内 面 (SUS等)	
3 塗 層	(エポキシ樹脂系)

記号	名 称	規 格	材 質	備 考
19	給 水 用 コ ー リ ン	ゴ ー ル		φ60
18	蒸 気 洗 浄 用 (蒸 気 洗 浄 用)	30A 蒸 気 洗 浄 用		30A 蒸 気 洗 浄 用
17	点 検 蓋	蒸 気 洗 浄 用		ワイヤメッシュ
16	点 検 蓋	蒸 気 洗 浄 用		
15	照 明 ス ー ツ	照 明 用		
14	照 明 灯	照 明 用		200V×200W
13	蒸 気 洗 浄 用	SUS304		
12	蒸 気 洗 浄 用	SUS304		φ60-20T
11	木 体 蒸 気 洗 浄 用	S400		
10	電 動 機	蒸 気 洗 浄 用		成 換 機 DT55W×4P
9	蒸 気 洗 浄 用	蒸 気 洗 浄 用		UCP214
8	蒸 気 洗 浄 用	蒸 気 洗 浄 用		
7	蒸 気 洗 浄 用	SUS304		
6	蒸 気 洗 浄 用	SUS304		
5	蒸 気 洗 浄 用	SUS304		
4	木 体 カバ ー	SUS304		
3	蒸 気 洗 浄 用	SUS304		
2	蒸 気 洗 浄 用	SUS304		
1	ベ ッ ト	S400		



製 造 者	
製 造 者	先 鋒 北 洋 工 業 有 限 公 司
工 事 名	160044601
出 図 日	
製 造 者	NON

製 造 者	
製 造 者	先 鋒 北 洋 工 業 有 限 公 司
工 事 名	160044601
出 図 日	
製 造 者	NON

③細目スクリーン整備工事

4、し尿処理施設 ドラムスクリーン2号機点検整備工事

◎機器仕様

メーカー : 大機工業株式会社
型式 : DSS-30U-L-ANP
処理量 : 36m³/h
目巾 : 1mm
スクリーン寸法: 1300φ×1400Lmm
回転数 : 6~24rpm
モーター : 0.75kw×4P
設置台数 : 2台
整備台数 : 1台(No, 2)

◎整備内容

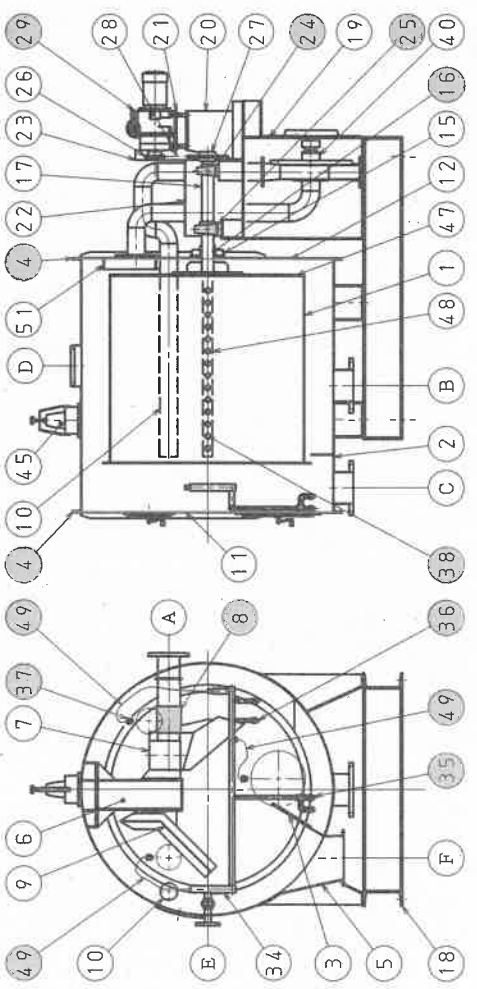
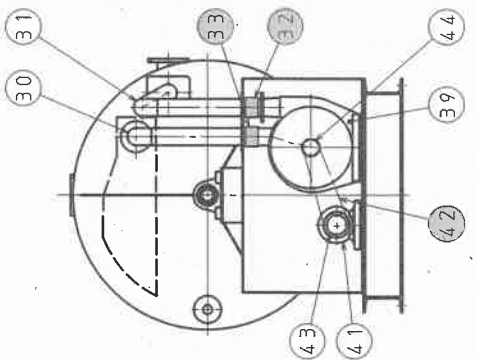
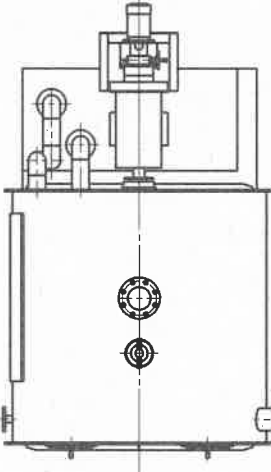
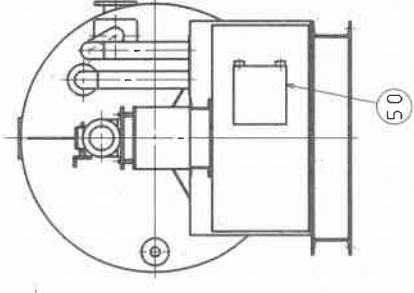
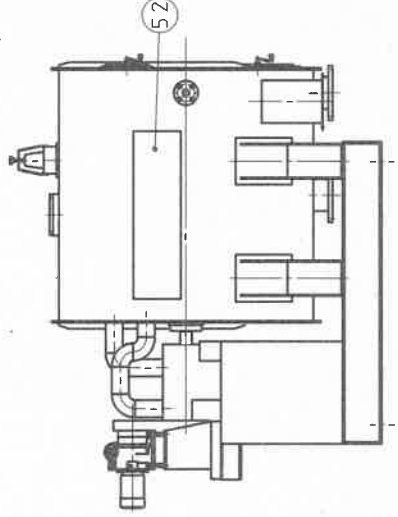
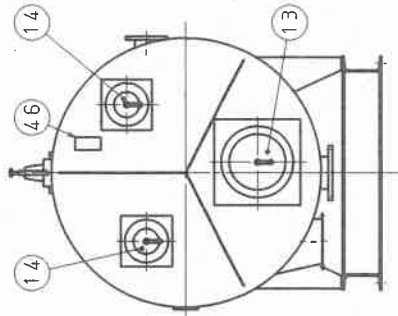
①、取替部品

グラントパッキン1組	
軸受ベアリング(UCP-215)	1個
軸受ベアリング(UCP-217)	1個
給液管ホース(SUSバンド付)	1組
洗浄水配管用ホース(コネクター付)	1台分
洗浄空気ホース(SUSバンド付)	2本
サイドカバーパッキン	1台分
洗浄水ノズル	22個
バイエル減速機用オイル(#100)	1台分
バイエル減速機用油面計	2個
出口シュート	1個

②、分解・部品交換・組立整備	1式
③、計量タンク内清掃(塗料・塗装作業含む)	1式
④、その他消耗品雑材料	1式
⑤、試運転・調整	1式

ノズルリスト

符号	名称	口径	材質
A	入口	125A	JIS 10K
B	分岐口	150A	JIS 10K
C	ノズルポート	150A	JIS 10K
D	長型口	80A	JIS 10K
E	洗浄水口	25A	JIS 10K
F	気体輸出口		



53	噴嘴	SUS304	1
52	ノズル	SUS304	1
50	ボディ	SS400	1
49	ノズル	9-2-2	1
48	ノズル	SUS304	1
47	ノズル	SUS304	1
46	ノズル	SUS304	1
45	ノズル		1
44	ノズル		1
43	ノズル		1
42	ノズル		1
40	ノズル	SUS304	1
39	ノズル	SUS304	1
38	ノズル	PP	1
37	ノズル	PP	4
36	ノズル	PP	2
35	ノズル	PP	2
34	ノズル	SUS304	1
33	ノズル	ステンレス	1
32	ノズル	ステンレス	1
31	ノズル	SUS304	1
30	ノズル	SUS304	1
29	ノズル	ステンレス	1
28	ノズル	SS400	1
27	ノズル	SS400	1
26	ノズル	SS400	1
25	ノズル	UCR217	1
24	ノズル	UCR215	1
23	ノズル	SS400	1
22	ノズル	SS400	1
21	ノズル	SS400	1
20	ノズル	SS400	1
19	ノズル	SS400	1
18	ノズル	SS400	1
17	ノズル	SUS304	1
16	ノズル	ステンレス	1
15	ノズル	SUS304	1
14	ノズル	ステンレス	2
13	ノズル	ステンレス	1
12	ノズル	SUS304	1
11	ノズル	SUS304	1
10	ノズル	SUS304	1
9	ノズル	SUS304	1
8	ノズル	SUS304	1
7	ノズル	SUS304	1
6	ノズル	SUS304	1
5	ノズル	ステンレス	1
4	ノズル	ステンレス	1
3	ノズル	SUS304	1
2	ノズル	SUS304	1
1	ノズル	SUS304	1

北環境整備株式会社

細目スクリュー

DSS-30U-R-ANP

大機エンジニアリング株式会社

3103-130-16109